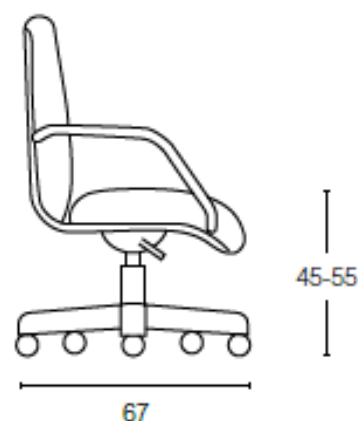
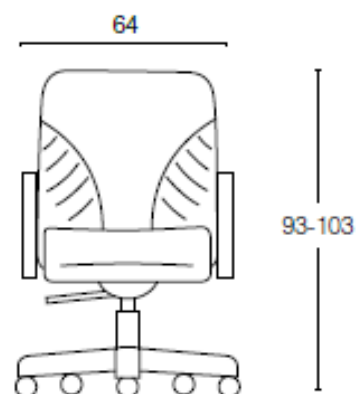


# GRENDENE

CHAIRS

## SCHEDA TECNICA

MODELLO  
PRESIDENT 4700



**DESCRIZIONE** : Seduta direzionale

**BASE** : Base a 5 razze in alluminio, verniciata nera

**RUOTE** : Ruote doppie pivoettanti auto frenanti Ø 50, in nylon con perno in acciaio, disponibili sia per pavimenti duri sia per pavimenti morbidi

**COLONNA** : Acciaio Ø 50x1,5, verniciata a polveri epossidiche, ricoperta da soffiello, regolazione a gas con corsa 100 mm

**MOVIMENTO** : Meccanismo oscillante in alluminio bloccabile in più posizioni, possibilità di regolazione della intensità in funzione peso della persona

**INTERNO  
SEDILE E  
SCHIENALE** : Multistrati di faggio e pioppo spessore 15 mm

**IMBOTTITURE** : Poliuretano espanso  
spessore schienale 8,5 mm Densità 25  
spessore sedile 8,5 mm Densità 30

**RIVESTIMENTO** : Come da cartella rivestimenti

**BRACCIOLI** : Braccioli in poliuretano nero

**IMBALLO** : N. 1 per cartone

**PESO** : Kg 20

**CUBAGGIO** : Mc 0,32