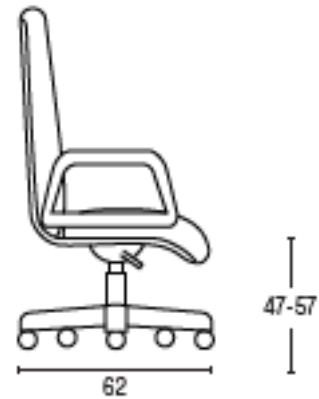
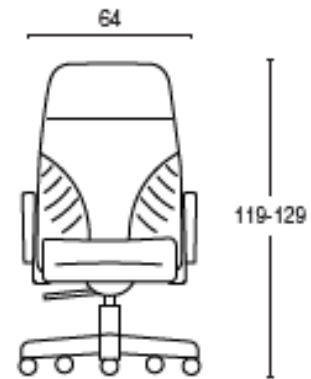


GRENDENE

CHAIRS

SCHEDA TECNICA

MODELLO
PRESIDENT
4000/L



DESCRIZIONE : Seduta direzionale

BASE : Base a 5 razze in acciaio ricoperto con copri razze in faggio verniciato

RUOTE : Ruote doppie pivoettanti auto frenanti \varnothing 50, in nylon con perno in acciaio, disponibili sia per pavimenti duri sia per pavimenti morbidi

COLONNA : Acciaio \varnothing 50x1,5, verniciata a polveri epossidiche, ricoperta da soffiello, regolazione a gas con corsa 100 mm

MOVIMENTO : Meccanismo oscillante in alluminio bloccabile in più posizioni, possibilità di regolazione della intensità in funzione peso della persona

**INTERNO
SEDILE E
SCHIENALE** : Multistrati di faggio e pioppo spessore 15 mm

IMBOTTITURE : Poliuretano espanso
spessore schienale 8,5 mm Densità 25
spessore sedile 8,5 mm Densità 30

RIVESTIMENTO : Come da cartella rivestimenti

BRACCIOLI : Braccioli in multistrati di faggio verniciato curvato e sagomato,
verniciati

IMBALLO : N. 1 per cartone

PESO : Kg 24

CUBAGGIO : Mc 0,42