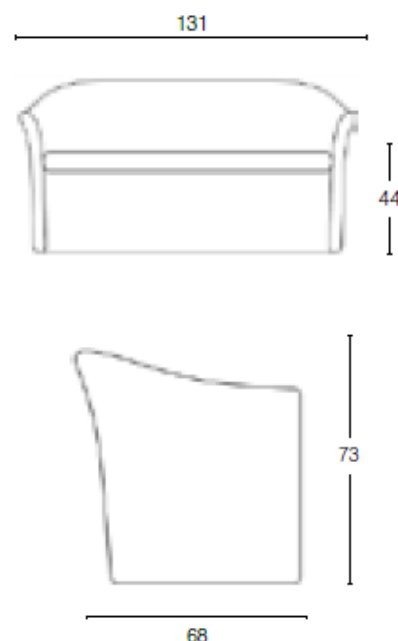


# GRENDENE

CHAIRS

## SCHEDA TECNICA

### ARON 2800



|                     |   |
|---------------------|---|
| <b>DESCRIZIONE</b>  | : Divano a 2 posti, disponibile con piedini o ruote   |
| <b>STRUTTURA</b>    | : Struttura in acciaio, interamente stampata in poliuretano stampato a freddo                           |
| <b>DIMENSIONI</b>   | : Lunghezza: 1310 mm<br>Altezza: 730 mm<br>Profondità: 680 mm<br>Altezza del bracciolo da terra: 590 mm |
| <b>RIVESTIMENTO</b> | : Come da cartella rivestimenti   |
| <b>IMBALLO</b>      | : N. 1 per cartone  |
| <b>PESO</b>         | : Kg 18   |
| <b>CUBAGGIO</b>     | : Mc 0,35   |